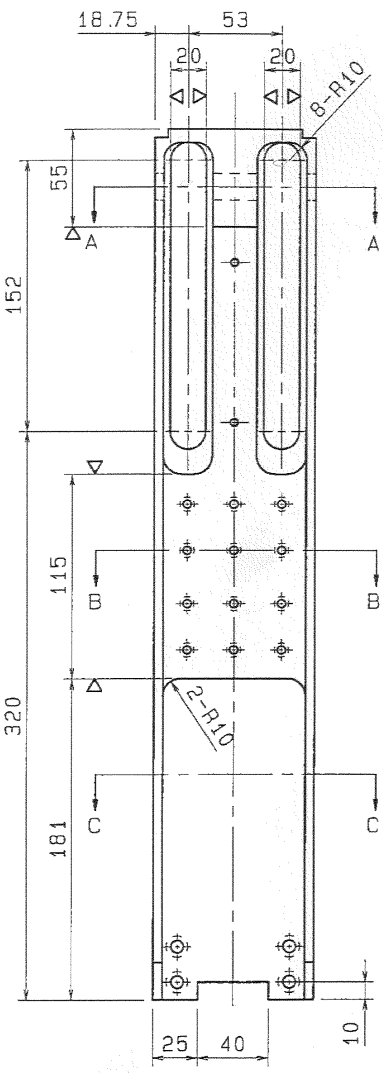
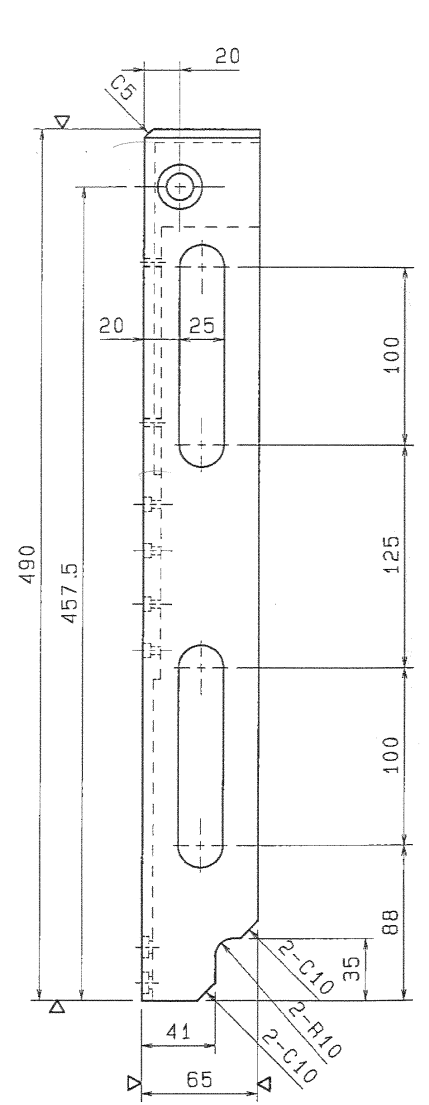
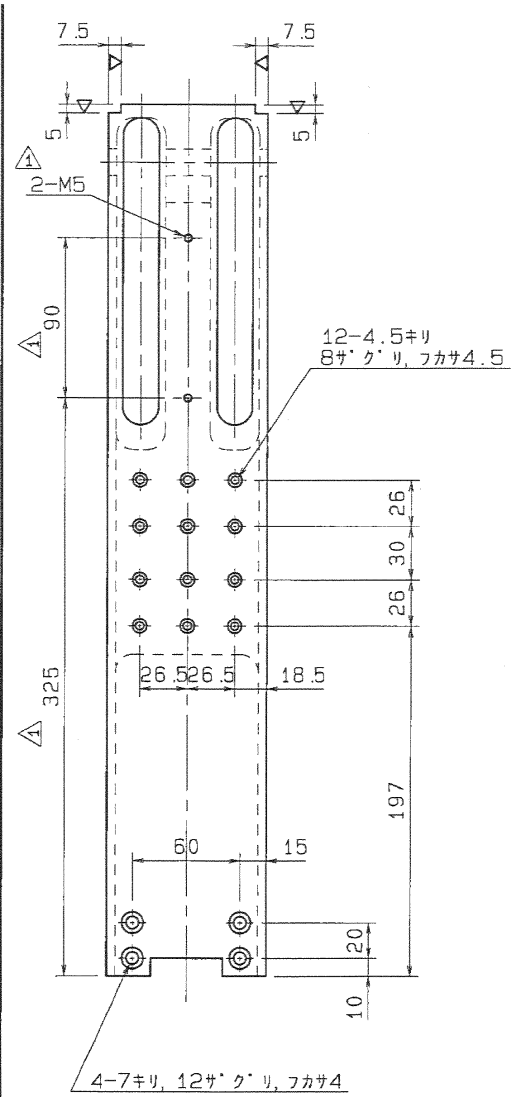
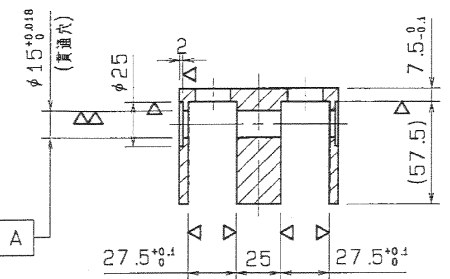


▽ (▽, ▽)

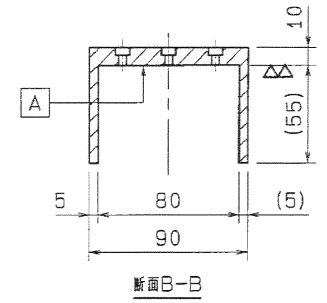
1. 指定のない各表面はCO.5とする。



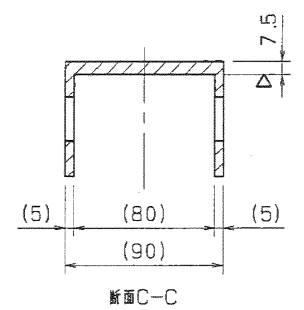
Surface texture symbol: $\text{/// } 0.01 \text{ A}$



断面A-A



断面B-B



断面C-C

